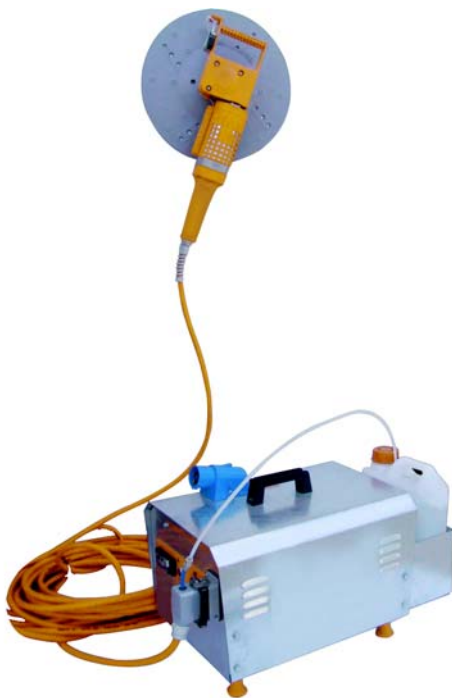




UTIFORM
Technologies S.L.

MANUAL + DESPIECE



REV-4

www.utiform.com

departamento.técnico@utiform.com

Tfno. +34 96 570 29 82

Fax: +34 96 570 29 83



ÍNDICE

1 Uso del manual

- 1.1. Finalidad del manual
- 1.2. Actualización del manual

2 Información general

- 2.1. Ficha técnica
- 2.2. Condiciones de la garantía
- 2.3. Asistencia técnica

3 Transporte y desplazamiento

- 3.1. Embalaje
- 3.2. Elevación y transporte

4 Utilización de la máquina

- 4.1. Advertencias
- 4.2. Puesta a punto antes de la utilización
- 4.3. Modalidades de uso
- 4.4. Usos incorrectos y contraindicaciones
- 4.5. Conexión a la fuente de alimentación

5 Instrucciones sobre seguridad

- 5.1. Advertencias
- 5.2. Normativas de referencia
- 5.3. Etiquetas aplicadas

6 Mantenimiento

- 6.1. Advertencias
- 6.2. Mantenimiento

7 Despiece

- 7.1. Esquema eléctrico
- 7.2. Vista frontal y trasera
- 7.3. Interior y brazo
- 7.4. Accesorios

NOTA: La empresa Utiform se reserva el derecho de efectuar cualquier modificación técnica con tendencia a mejorar la máquina, aunque no esté contemplada en esta manual.

Fratasador REV-4

1. Uso del manual

1.1 Finalidad del Manual

El manual de uso y mantenimiento, junto con el Suplemento Técnico, forma parte integrante de la máquina y debe conservarse durante toda la vida de la máquina, así como entregarse a los posibles usuarios posteriores.

En cuanto a su composición, está estructurado de tal forma que se pueden localizar fácilmente los diferentes puntos tratados en cada capítulo.

El usuario deberá conservar con cuidado este manual, con el fin de evitar que se dañe y, además, archivarlo en un lugar que permita tanto su conservación como su fácil consulta.

1.2. Actualización del Manual

En caso de que se produzcan modificaciones o de que el usuario adquiera algún equipamiento opcional, el fabricante podrá enviar un nuevo manual completo cada vez o bien sólo las partes que se deban añadir o sustituir.

En ese caso, se deberán explicar las formas para completar y sustituir: documentos – índices – anexos.

2 Información general

2.1 Ficha Técnica

Peso total	kg	50
Peso neto del grupo motor	kg	25
Corriente de alimentación	V/Hz	220/50
Número mínimo de vueltas del disco	por min.	40
Número máximo de vueltas del disco	por min.	120
Tensión del motor	V48	
Potencia del motor	W	90
Longitud del cable	m	20
Nivel de protección del cuadro eléctrico		IP 55

NOTA: *La empresa Utiform se reserva el derecho de efectuar cualquier modificación técnica con tendencia a mejorar la máquina, aunque no esté contemplada en esta manual.*

www.utiform.com departamento.tecnico@utiform.com

Tfno. +34 96 570 29 82 Fax: +34 96 570 29 83

2.2 Condiciones de la Garantía

Validez

El periodo de garantía comienza en la fecha de expedición de la misma. Dicho periodo será:

- De 6 meses para las piezas eléctricas y los motores, excluidos los componentes que puedan deteriorarse por el uso normal.
- De 12 meses para las piezas mecánicas y otros componentes, excluidos aquellos que puedan deteriorarse por el uso normal.

Para obtener la garantía para los periodos indicados anteriormente será absolutamente necesario llevar un mantenimiento adecuado de manera habitual siguiendo las indicaciones incluidas en el capítulo MANTENIMIENTO.

Modalidad presentación de garantía:

El fabricante incluye una garantía para las piezas defectuosas. Éstas deberán ser devueltas sin ningún tipo de gasto de transporte.

El fabricante, una vez estudiado el defecto reclamado, procederá al envío de las piezas para su sustitución. En este caso, el pago de los gastos de transporte correrá a cargo del destinatario.

La responsabilidad del fabricante puede invalidarse si:

- La instalación no es correcta o no se ha completado la instalación de cada elemento;
- El usuario no ha seguido las indicaciones o ha llevado a cabo operaciones que puedan perjudicar al uso y a la seguridad de la máquina.
- No se han seguido las indicaciones de mantenimiento.
- Se han instalado materiales no aprobados.

2.3 Asistencia Técnica

En caso de que sea necesaria la intervención de personal técnico para labores extraordinarias de mantenimiento o para la reparación de posibles defectos o fallos, será obligatorio consultar previamente al fabricante sobre dichas intervenciones.

NOTA: *La empresa Utiform se reserva el derecho de efectuar cualquier modificación técnica con tendencia a mejorar la máquina, aunque no esté contemplada en esta manual.*

Fratasador REV-4

Asistencia técnica en general:

Además del mantenimiento ordinario, se aconseja un mantenimiento programado, tal y como se detalla en el capítulo MANTENIMIENTO, que deberá llevarse a cabo por personal especializado.

La solicitud de posibles piezas de repuesto deberá realizarse indicando como referencia los datos de la cubierta de este Manual de Uso y Mantenimiento.

3 Transporte y Desplazamiento

3.1 Embalaje

La máquina se entrega con un contenedor metálico.

La caja incluye un grillete y contiene:

- Cuadro eléctrico y bomba;
- Unidad de enfoscado;
- Cable de conexión;
- Soporte para techos;
- Disco portaesponjas;
- 3 discos de esponja;
- Disco para materiales .

3.2 Elevación y tTransporte

La caja incluye un asa para permitir el enganche con medios de elevación. El grupo motor incluye también un asa para permitir una extracción fácil del contenedor y la posterior manipulación de la máquina.

ADVERTENCIA: No traslade el conjunto del equipo motor tirando del cable de conexión con la unidad portadis

NOTA: *La empresa Utiform se reserva el derecho de efectuar cualquier modificación técnica con tendencia a mejorar la máquina, aunque no esté contemplada en esta manual.*

www.utiform.com departamento.técnico@utiform.com

Tfno. +34 96 570 29 82 Fax: +34 96 570 29 83

4 Advertencias

La máquina ha sido diseñada y fabricada para realizar operaciones de enfoscado y está dotada del equipamiento adecuado para funcionar fácilmente, tanto en muros como en materiales abrasivos, con varios materiales metálicos y obtener distintos tipos de acabados como:

- pulido de material fino
- pulido de material rayado
- pulido de material abrasivo
- pulido de material premezclado

y con aplicaciones opcionales pueden ejecutarse otros trabajos como:

- acuchillado
- apomazado
- pulido sobre el suelo

No existen condiciones especiales de trabajo. Sin embargo, es importante recordar que el grupo motor debe estar colocado en una superficie plana y a una distancia no superior a la longitud del cable de conexión.

4.1 Puesta a punto antes de la utilización

Para poder comenzar a usar correctamente la máquina es necesario realizar las conexiones entre los extremos que componen la máquina.

Conecte el cable de la unidad enfoscadora al conjunto del equipo motor.

Coloque el disco.

Compruebe que en el depósito haya agua suficiente para el trabajo que va a realizar.

EL NIVEL DE AGUA DEBE ESTAR SIEMPRE POR ENCIMA DEL FILTRO.

Compruebe que todos los comandos funcionan correctamente.

Aplique el disco en función del material y del resultado que desea obtener.

NOTA: *La empresa Utiform se reserva el derecho de efectuar cualquier modificación técnica con tendencia a mejorar la máquina, aunque no esté contemplada en esta manual.*

4.2 Modalidad de uso

Sujete con fuerza el conjunto portadiscos, ponga en marcha el disco mediante encendiendo el interruptor que se encuentra en el mango (Fig. 1 posición A) y comience a trabajar.

Regule el número de vueltas del disco en función del material utilizado y del resultado que desea obtener. Dirija el chorro hacia el lugar donde desee humedecer el enlucido.

En el caso de que vaya a realizar un pulido en techos utilice los accesorios adecuados.

En el caso de trabajos de acuchillado y/o apomazado es obligatorio el uso de elementos de protección personal como gafas o mascarillas.

4.3 Usos incorrectos y contraindicaciones

No existen contraindicaciones especiales. Sin embargo, la máquina sólo puede utilizarse en paredes fijas, prestando atención a la posición de estabilidad y de colocación del tronco y de los brazos, que debe ser lo más cómoda posible.

Es importante poder manejar correctamente el equipo de enfoscado con el fin de minimizar el esfuerzo físico y de obtener un mejor resultado tanto en términos de producción como de calidad. No se garantiza un funcionamiento correcto si no se utilizan los materiales apropiados.

EL NIVEL DEL AGUA CONTENIDA EN EL DEPÓSITO SIEMPRE DEBE ESTAR POR ENCIMA DEL FILTRO.

4.4 Conexión a la fuente de alimentación

Consulte la información que se incluye en la Ficha Técnica (Capítulo 2.1).

Una conexión incorrecta anula la garantía.

Los fusibles están colocados en el interior (Figura 2, posición 11) y tienen las siguientes características:

I° 2 A – II° 20 A – III° 6 A – IV° 6 A

NOTA: *La empresa Utiform se reserva el derecho de efectuar cualquier modificación técnica con tendencia a mejorar la máquina, aunque no esté contemplada en esta manual.*

5 Instrucciones sobre seguridad

Normas de seguridad y prevención para el usuario

El personal encargado del funcionamiento de la máquina debe ser capaz de desempeñar las labores necesarias para el funcionamiento básico:

- Conocimiento del funcionamiento y de los dispositivos de seguridad tanto de la máquina como individuales;
- Todas las funciones y comandos;
- Ajuste y puesta a punto;
- Desmontaje y montaje de los conjuntos;
- Sustitución del disco y/o de los accesorios;
- Limpieza de la máquina.

5.1 Normativa aplicable

El modelo de máquina que se describe en el presente manual cumple con la Directiva 89/392 CEE, con sus sucesivas modificaciones y en referencia a las siguientes normas:

UNI EN 292-1 – Conceptos fundamentales, principios generales de protección – metodología básica.

UNI EN 292-2 – Conceptos fundamentales, principios generales de protección – principios técnicos.

CEI EN 60204-1 – Seguridad de la maquinaria – Equipamiento eléctrico de las máquinas.

5.2 Etiquetas aplicadas

Además de la tarjeta de la marca CE, la máquina cuenta con los siguientes cuadros de señalización:

Mantenimiento ordinario

Consta de las operaciones de mantenimiento que pueden realizarse: directamente por el operario o por el personal especializado y que no requieren el uso especial de instrumentos ni accesorios. Dichas operaciones se dividen en

NOTA: *La empresa Utiform se reserva el derecho de efectuar cualquier modificación técnica con tendencia a mejorar la máquina, aunque no esté contemplada en esta manual.*

Fratasador REV-4

Intervenciones diarias bajo la dirección del operario:

- Verificaciones visuales generales.
- Verificaciones funcionales.

Intervenciones quincenales bajo la dirección del operario:

- Verificación de la eficacia y del estado de la fuente de alimentación.
- Limpieza del filtro del depósito.

Mantenimiento periódico:

Consta de las operaciones de mantenimiento realizadas por el personal de la empresa fabricante o de un distribuidor autorizado por ésta y formado a tal efecto, relativas a sustituciones y registros.

Sustituciones aconsejadas:

- Cada 4 meses, cambiar el filtro del depósito de agua.
- Cada 2 años, cambiar la bomba.

ADVERTENCIA: Entre la bomba y el motor existe una junta de plástico de seguridad en caso de que el agua se hiele. Para reemplazarla, suelte la abrazadera que une ambos componentes (motor y bomba).

6. Mantenimiento

6.1 Advertencias

Para realizar tareas de mantenimiento de cualquier tipo es indispensable desconectar la máquina de la fuente de energía. Posteriormente, deberán volver a colocarse todos los dispositivos fijos de protección.

6.2 Mantenimiento

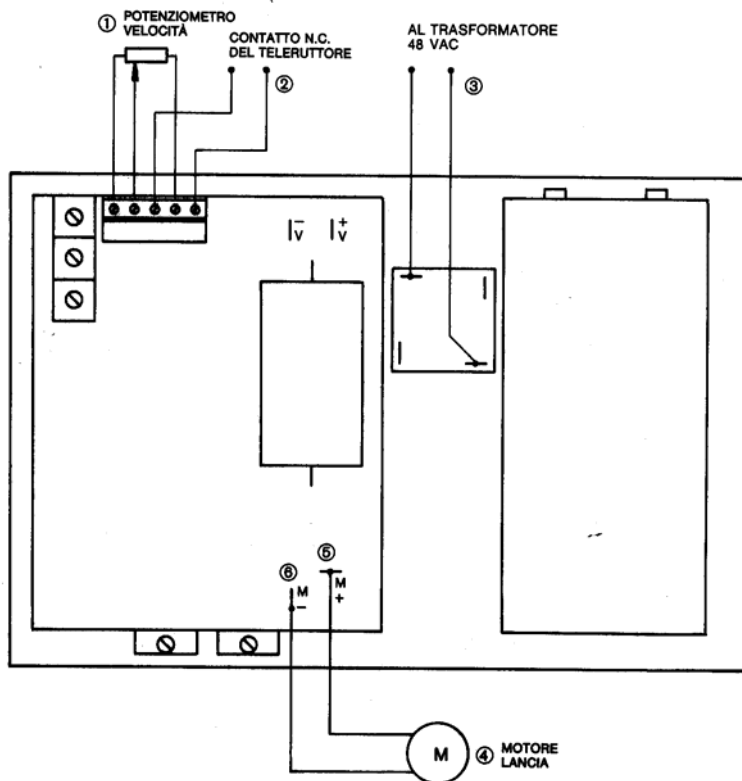
El programa de mantenimiento contempla intervenciones de tipo ordinario y de tipo periódico, incluyendo inspecciones, controles y verificaciones, algunas de ellas realizadas directamente por el operario y otras por el personal especializado encargado de las labores normales de mantenimiento de la empresa. (Ver cap. 5.3)

NOTA: *La empresa Utiform se reserva el derecho de efectuar cualquier modificación técnica con tendencia a mejorar la máquina, aunque no esté contemplada en esta manual.*

Fratasador REV-4

7. Despiece

7.1 Esquema eléctrico



- 1) POTENCIÓMETRO
- 2) CONTACTO NC. DEL INTERRUPTOR A DISTANCIA
- 3) 48VAC AL TRANSFORMADOR.
- 4) MOTOR BRAZO
- 5) M+
- 6) M-

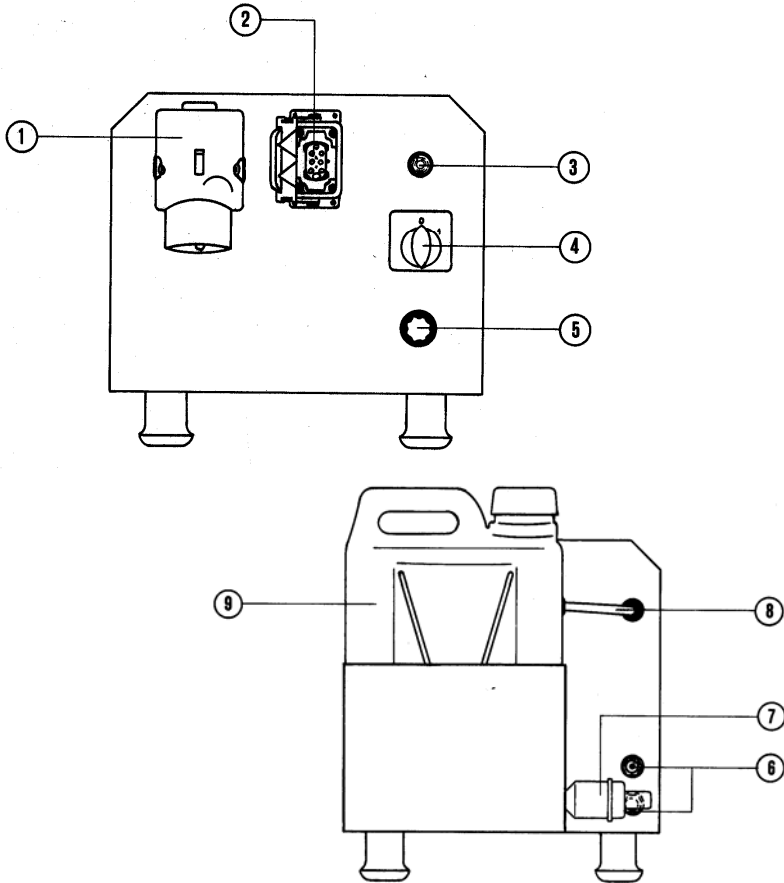
NOTA: La empresa Utiform se reserva el derecho de efectuar cualquier modificación técnica con tendencia a mejorar la máquina, aunque no esté contemplada en esta manual.

www.utiform.com departamento.técnico@utiform.com

Tfno. +34 96 570 29 82 Fax: +34 96 570 29 83

Fratasador REV-4

7.2 Visita frontal y trasera



- | | | |
|----|--------------------------------------|---------------|
| 1) | FUENTE DE ALIMENTACIÓN (220 VOLTIOS) | REF. 37005 |
| 2) | CLAVIJA DEL CABLE | |
| 3) | SEÑAL LUMINOSA DE ENCENDIDO | REF. 20250016 |
| 4) | INTERRUPTOR GENERAL | REF. |
| 5) | REGULADOR DE VELOCIDAD DE ROTACIÓN | REF. 2000145 |
| 6) | CONECTOR AUTOMÁTICO PARA EL AGUA | |
| 7) | FILTRO DE AGUA | REF. 20200155 |
| 8) | TUBO DE RECICLADO DE LA BOMBA | |
| 9) | DEPÓSITO DE AGUA DE 5 LITROS. | REF. 20200170 |

NOTA: La empresa Utiform se reserva el derecho de efectuar cualquier modificación técnica con tendencia a mejorar la máquina, aunque no esté contemplada en esta manual.

www.utiform.com departamento.técnico@utiform.com

Tfno. +34 96 570 29 82 Fax: +34 96 570 29 83

Fratasador REV-4

7.3 Interior y brazo

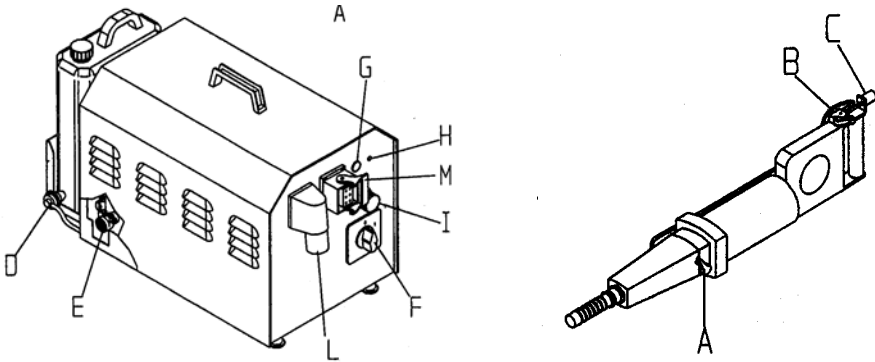
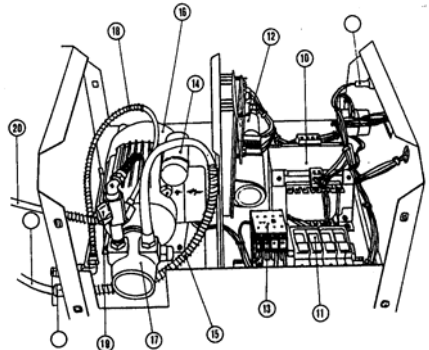


FIGURA 1

A	INTERRUPTOR DE ENCENDIDO EN LA UNIDAD PORTADISCOS	Ref. 20250030
B	MICRO PARA ROCIAR AGUA	
C	TOBERA ROCIADORA	Ref. 20200150
D	FILTRO DEL DEPÓSITO DE AGUA	Ref. 20200155
E	BOMBA	Ref.
F	INTERRUPTOR GENERAL	Ref. 20250061
G	PILOTO DE ENCENDIDO	Ref. 20250016
H	LED DE ALARMA DE SOBRECALENTAMIENTO DEL MOTOR	Ref.
I	REGULADOR DE GIROS DEL DISCO (DE 1 A 11)	Ref. 20200145
L	FUENTE DE ALIMENTACIÓN	Ref. 37005
M	CLAVIJA DE CONEXIÓN A LA UNIDAD PORTADISCOS	

FIGURA 2

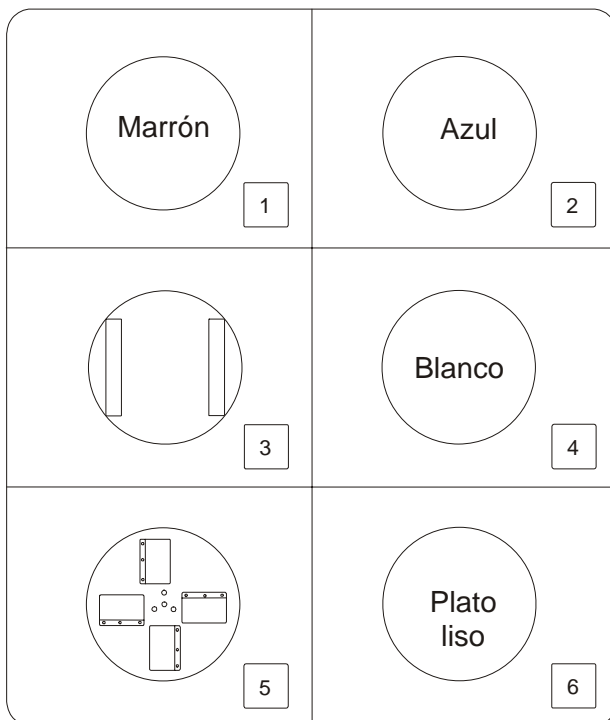
10	TRANSFORMADOR	Ref. 20200110
11	FUSIBLES	
12	TARJETA ELECTRÓNICA	Ref. 20250015
13	INTERRUPTOR A DISTANCIA DE LA BOMBA	Ref. 021594
14	CONDENSADOR DEL MOTOR DE LA BOMBA	
15	TUBO DE ASPIRACIÓN DE AGUA	
16	MOTOR DE LA BOMBA	Ref. 20200140
17	BOMBA	Ref. 20200130
18	MANGUERA DE SUMINISTRO DE AGUA	
19	REGULADOR DE PRESIÓN	
20	MANGUERA DE RECICLADO DE AGUA	



NOTA: La empresa Utiform se reserva el derecho de efectuar cualquier modificación técnica con tendencia a mejorar la máquina, aunque no esté contemplada en esta manual.

Fratasador REV-4

7.4 Accesorios



- | | | |
|----|--|----------------|
| 1- | ESPONJA MARRON (REV-4) | Ref. 20250005 |
| 2- | ESPONJA AZUL (REV-4) | Ref . 20250007 |
| 3- | PLATO SOPORTE P/ESPONJA REV-4 | Ref . 20200180 |
| 4- | ESPONJA BLANCA (REV-4) | Ref . 20250006 |
| 5- | PLATO C/LAMAS FLEXIBLE 4 HOJAS (REV-4) | Ref . 20250004 |
| 6- | PLATO LISO (REV-4) | Ref . 20250009 |

NOTA: La empresa Utiform se reserva el derecho de efectuar cualquier modificación técnica con tendencia a mejorar la máquina, aunque no esté contemplada en esta manual.

www.utiform.com departamento.técnico@utiform.com

Tfno. +34 96 570 29 82 Fax: +34 96 570 29 83